

3.3W超低EMI防削顶立体声D类音频功率放大器

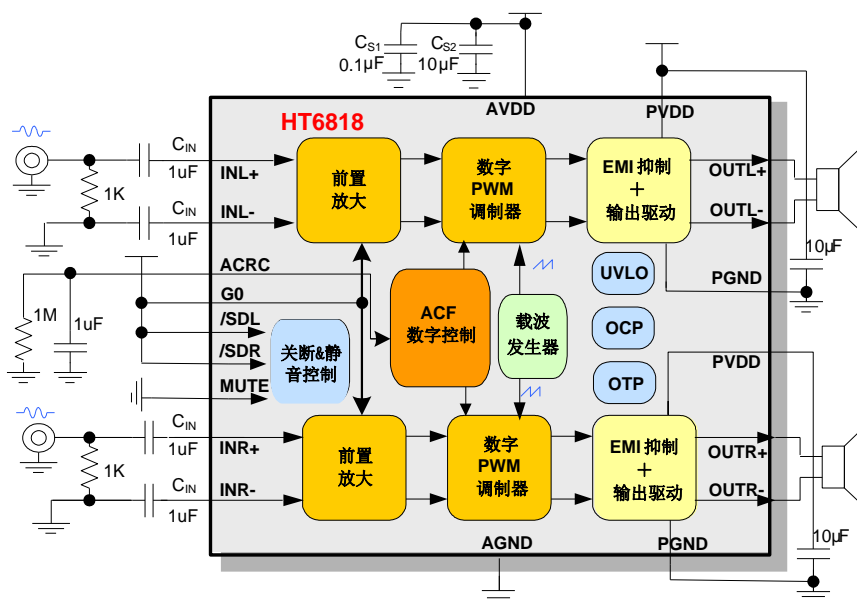
■ 特点

- 降低了内阻和热耗的EDMA专利技术,极大提升了输出功率和产品可靠性
 $P_o=3.3\text{ W}$ ($V_{DD}=5.0\text{V}$, $R_L=4\Omega$, $\text{THD+N}=10\%$)
 $P_o=1.7\text{ W}$ ($V_{DD}=3.6\text{V}$, $R_L=4\Omega$, $\text{THD+N}=10\%$)
- 优异的全带宽EMI抑制性能
 - a) 独创的主动边沿控制专利 (AROC, Active edge Ringing and Overshoot Control circuitry)
 - b) 辐射水平远在FCC Part15 Class B 标准之下;
 - c) 对系统中不同频段无线通信敏感模块无干扰,如FM、CMMB、GSM、CDMA和Bluetooth等;
 - d) 减小了辐射和传导干扰,降低了系统设计难度
- 高保真, $\text{THD+N}=0.15\%$ ($R_L=4\Omega$, $P_o=1\text{W}$, $f=1\text{kHz}$)
- 全低噪应用, 高信噪比
- 防削顶失真功能(Anti-Clipping Function, ACF)
- 卓越的“咔嗒-噼噓”(Click-Pop)噪声抑制性能
- 低关断电流: $<1\mu\text{A}$
- 免滤波器数字调制, 直接驱动扬声器
- 独立声道关断, 静音功能
- 过流、过热、欠压异常保护功能
- 无铅封装, SOP16, ETSSOP20, QFN4×4-20L

■ 应用

- 便携式音箱,USB音箱,FM插卡式音箱
- MP3/MP4扩展坞
- 便携式游戏机,数码相框
- 手机,笔记本电脑
- 小尺寸LCD电视/监视器

■ 典型应用图



■ 概述

HT6818是一款具有超低EMI、防削顶失真功能的立体声免输出滤波器D类音频功率放大器,在电源电压5V、THD+N=10%、4Ω负载的条件下,输出高达3.3W的功率,在各类音频终端应用中维持高效率并提供AB类放大器高保真、低噪声的性能。

AROC辐射和传导干扰抑制电路使HT6818具有优异的全带宽低辐射性能,在不加辅助滤波设计、输出喇叭线长20cm时的辐射水平远在FCC Part15 Class B 标准之下。

HT6818的防削顶失真功能可检测并抑制由于音乐、语音信号幅度过大或电池电压下降所引起的输出削顶失真(破音),显著提高音质,创造舒适的听音享受,并保护扬声器免受过载损坏。通过在ACRC端外接不同电阻电容值,可灵活设置放大器的音质和输出功率;同时芯片提供了ACF Off模式。

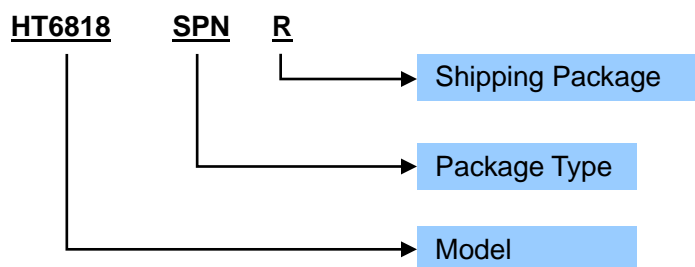
HT6818输出无需滤波网络,极少的外部元器件节省了系统空间和成本,是便携式应用的理想选择。

此外,HT6818内置的关断功能使待机电流最小化,还集成了静音功能、左右声道独立关断、扬声器输出端过流保护、片内过温保护和欠压异常保护等功能;采用无铅QFN4×4-20L, ETSSOP20及SOP16封装形式。

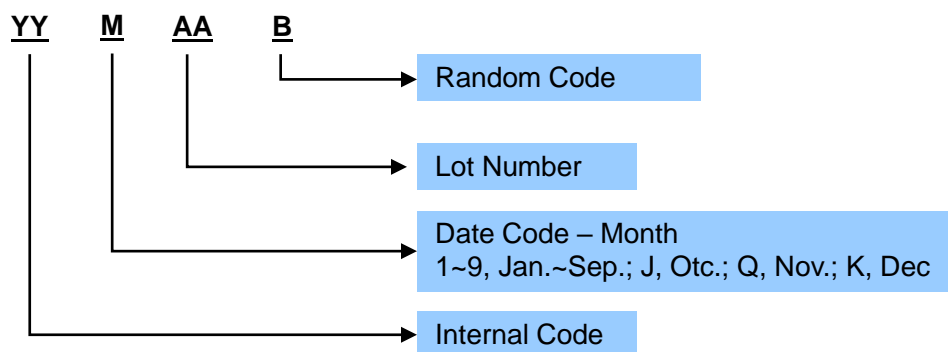
■ 订购信息

| Part Number | Package Type | Marking | Operating Temperature Range | Shipping Package / MOQ |
|-------------|------------------|--------------------------------|-----------------------------|-----------------------------|
| HT6818SPNR | SOP16 (SPN) | HT6818 YYMAAB ¹ | -40℃~85℃ | Tape and Reel (R) / 2500pcs |
| HT6818SPNT | SOP16 (SPN) | HT6818 YYMAAB | -40℃~85℃ | Tube (T) / 50pcs |
| HT6818MTER | ETSSOP20 (MTE) | HT6818 YYMAAB | -40℃~85℃ | Tape and Reel (R) / 3000pcs |
| HT6818MTET | ETSSOP20 (MTE) | HT6818 YYYMAAB ² | -40℃~85℃ | Tube (T) / 46pcs |
| HT6818SQER | QFN4x4-20L (SQE) | HT6818 YYYMAAB | -40℃~85℃ | Tape and Reel (R) / 5000pcs |

Part Number

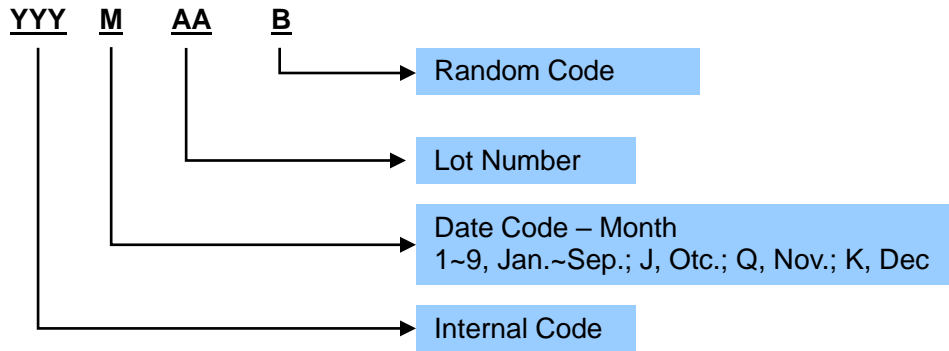


Production Tracking Code

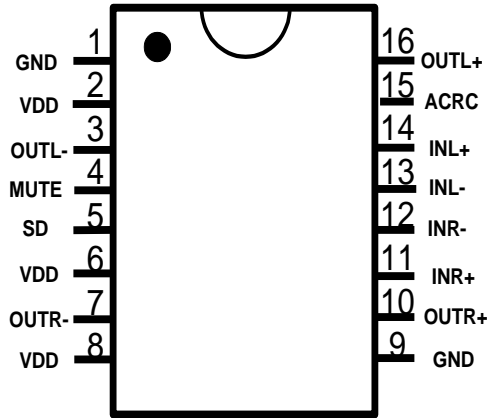


¹ YYMAAB is production tracking code

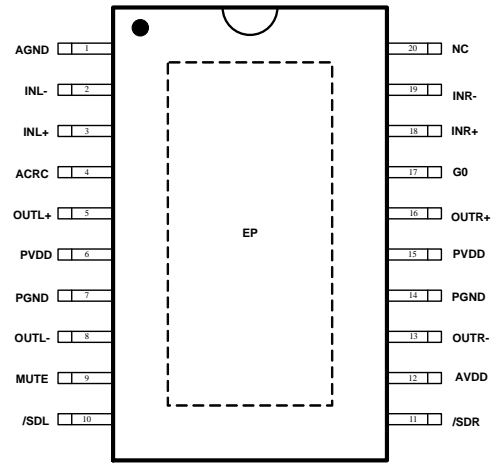
² YYYMAAB is production tracking code



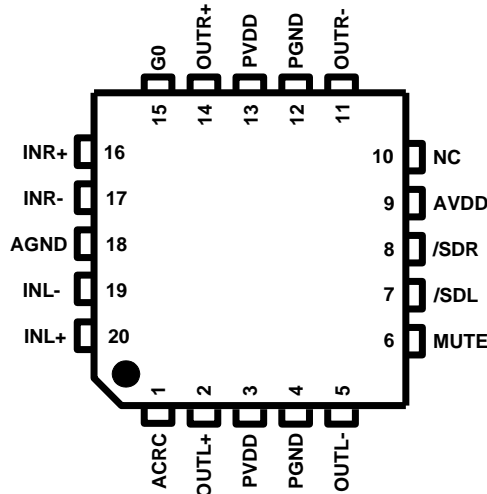
■ 引脚信息



16引脚SOP顶视图



20引脚TSSOP 顶视图



20引脚QFN 顶视图

■ 引脚定义*1

| 引脚号 | | | 引脚名称 | I/O | 功能 |
|-------|-----|-----|-------|-------|----------------|
| TSSOP | QFN | SOP | | | |
| 1 | 18 | 1 | AGND | GND | 模拟地 |
| 2 | 19 | 13 | INL- | A | 左声道反相输入 |
| 3 | 20 | 14 | INL+ | A | 左声道同相输入 |
| 4 | 1 | 15 | ACRC | I/O | ACF模式控制 |
| 5 | 2 | 16 | OUTL+ | O | 左声道同相输出 |
| 6 | 3 | 2 | PVDD | Power | 功率电源（左声道） |
| 7 | 4 | 1 | PGND | GND | 功率地（左声道） |
| 8 | 5 | 3 | OUTL- | O | 左声道反相输出 |
| 9 | 6 | 4 | MUTE | I | 系统静音控制（高电平有效） |
| 10 | 7 | 5 | /SDL | I | 左声道关断控制（低电平有效） |
| 11 | 8 | 5 | /SDR | I | 右声道关断控制（低电平有效） |
| 12 | 9 | 6 | AVDD | Power | 模拟电源 |
| 13 | 11 | 7 | OUTR- | O | 右声道反相输出 |
| 14 | 12 | 9 | PGND | GND | 功率地（右声道） |
| 15 | 13 | 8 | PVDD | Power | 功率电源（右声道） |
| 16 | 14 | 10 | OUTR+ | O | 右声道同相输出 |
| 17 | 15 | / | G0 | I | 增益设置 |
| 18 | 16 | 11 | INR+ | A | 右声道同相输入 |
| 19 | 17 | 12 | INR- | A | 右声道反相输入 |
| 20 | 10 | / | NC | — | 悬空 |

注1 I: 输入端 O: 输出端 A: 模拟端
当大于VDD的电压外加于PN保护型端口（ESD保护电路由PMOS和NMOS组成）时，PMOS电路将有漏电流流过。

IMPORTANT NOTICE**注意**

Jiaxing Heroic Electronic Technology Co., Ltd (HT) reserves the right to make corrections, modifications, enhancements, improvements, and other changes to its products and services at any time and to discontinue any products or services without notice. Customers should obtain the latest relevant information before placing orders and should verify that such information is current and complete.

嘉兴禾润电子科技有限公司（以下简称HT）保留对产品、服务、文档的任何修改、更正、提高、改善和其他改变，或停止提供任何产品和服务，并不提供任何通知的权利。客户在下单和生产前应确保所得到的信息是最新、最完整的。

HT assumes no liability for applications assistance or customer product design. Customers are responsible for their products and applications using HT components.

HT对相关应用的说明和协助以及客户产品的板级设计不承担任何责任。

HT products are not authorized for use in safety-critical applications (such as life support devices or systems) where a failure of the HT product would reasonably be expected to affect the safety or effectiveness of that devices or systems.

HT的产品并未授权用于诸如生命维持设备等安全性极高的应用中。

The information included herein is believed to be accurate and reliable. However, HT assumes no responsibility for its use; nor for any infringement of patents or other rights of third parties which may result from its use.

本文中的相关信息是精确和可靠的，但HT并不对其负责，也不对任何可能的专利和第三方权利的侵害负责。

Following are URLs and contacts where you can obtain information or supports on any HT products and application solutions:

下面是可以联系到我公司的相关联系方式：

嘉兴禾润电子科技有限公司**Jiaxing Heroic Electronic Technology Co., Ltd.**

地址: 浙江省嘉兴市凌公塘路3339号JRC大厦A座三层
Add: A 3rd floor, JRC Building, No. 3339, LingGongTang Road, Jiaxing, Zhejiang Province
销售/Sales: 0573-82583866
支持/Support: 0573-82586151
传真/Fax: 0573-82585078
E-mail: sales@heroic.com.cn
网址/Website: www.heroic.com.cn